



# MASTER LEDbulb

## MAS LEDbulb DT 8.5-60W E27 A60 CL

Het Philips MASTER LEDbulb assortiment levert een dimbaar gloei-effect voor een gastvrije, warme ambiance, wat het ideaal geschikt maakt voor algemene verlichtingstoepassingen in de horeca. De unieke vormgeving straalt warm licht uit in alle richtingen, waardoor de Philips MASTER LEDbulb een echt alternatief voor gloeilampen is. Dit assortiment is met name geschikt voor openbare ruimten zoals gangen, hallen en trappenhuisen, waar het licht altijd aan is. De Philips MASTER LEDbulb is compatibel met bestaande armaturen met een E27-lamphouder en is ontworpen als retrofitvervanger voor gloeilampen. De Philips MASTER LEDbulb levert enorme energiebesparingen en minimaliseert de onderhoudskosten zonder enige afbreuk te doen aan de lichtkwaliteit. De Philips MASTER LEDbulb kan samen met de meest gangbare dimmers worden gebruikt, wat verdere verhoging van het rendement mogelijk maakt en tegelijk helpt bij het scheppen van de gewenste sfeer.

### Product gegevens

Algemene informatie		Kleurconsistentie	
Lampvoet	E27 [ E27]	Kleurweergave-index (nom.)	<6
Merkteken voor winnaar Red Dot Design Award	Winnaar Red Dot Design Award 2016	Lmf bij einde nominale levensduur (nom.)	80
Nominale levensduur (nom.)	25000 h		70 %
Schakelcyclus	50.000X	Bedrijfs- en Elektrische gegevens	
Technisch type	8.5-60W	Ingangsfrequentie	50 tot 60 Hz
Eisen aan armatuurontwerp		Power (Rated) (Nom)	8.5 W
Kleurcode	822-827 [ Instelbaar wit]	Lampstroom (nom.)	45 mA
Lichtstroom (nom.)	806 lm	Overeenkomstig vermogen	60 W
Lichtstroom (opgegeven) (nom.)	806 lm	Opstarttijd (nom.)	0.5 s
Kleuraanduiding	Warmwit (WW)	Opwarmtijd tot 60% lichtopbrengst (nom.)	0.5 s
Gecorreleerde kleurtemperatuur (nom.)	2200-2700 K	Power Factor (nom.)	0.7
Lichtrendement lamp (opgegeven) (nom.)	94 lm/W	Spanning (nom.)	220-240 V

# MASTER LEDbulb

## Temperatuur

T-behuizing maximaal (nom.)	110 °C
-----------------------------	--------

## Regelsystemen en Dimmers

Dimbaar	Ja
---------	----

## Mechanische eigenschappen en Behuizing

Ballonafwerking	Helder
-----------------	--------

## Goedkeuring en Toepassing

Energiebesparend product	Yes
Geschikt voor accentverlichting	No
Energie-efficiëntielabel (EEL)	A+
Energieverbruik kWh/1000 uur	9 kWh

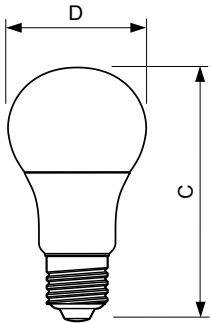
## Productgegevens

Volledige productcode	871869648132500
Productnaam voor bestelling	MAS LEDbulb DT 8.5-60W E27 A60 CL
EAN/UPC - Product	8718696481325
Bestelcode	48132500
Local Code	MBCL60WDTE27
Numerator - Aantal per pak	1
Numerator - Dozen per buitendoos	10
Materiaaln. (12NC)	929001150932
Netto gewicht (per stuk)	0.076 kg

## Waarschuwingen en veiligheid

- Bereik omgevingstemperatuur: tussen -20° C and 45° C
- Alleen toe te passen in droge ruimten en in armaturen waarbij de lamphouders 10 mm vrije ruimte hebben.
- Niet bedoeld voor gebruik in nood- of uitgangsverlichting.

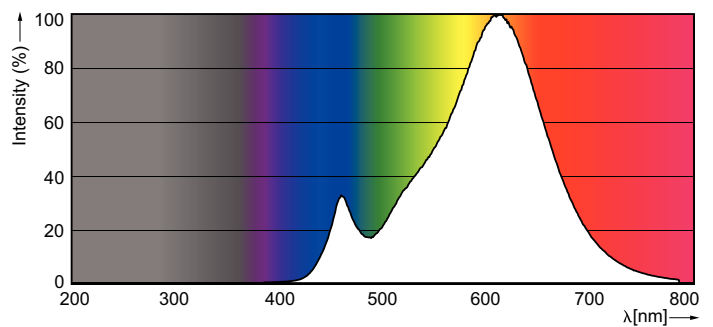
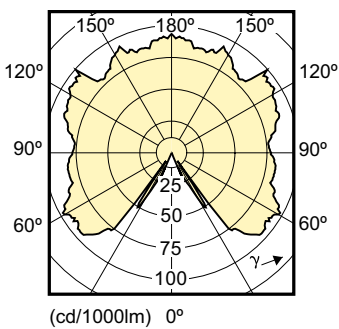
## Maatschets



LED DT 9-60W E27 A60 CL

Product	D	C
MAS LEDbulb DT 8.5-60W E27 A60 CL	60 mm	110 mm

## Fotometrische gegevens



## MASTER LEDbulb

