

ISTRUZIONI DI MONTAGGIO (FIG. 1)

Svitare le viti di chiusura **A**
 Togliere il coperchio **B**
 Svitare la vite **C** della piastrina serracavo **D**
 Sguainare e spellare il cavo da collegare come da misure indicate
 Collegare l'alimentazione ai morsetti **L**, **N** e \oplus della scheda elettronica
 Collegare il cavo lampada ai morsetti contrassegnati ∞ e \oplus della scheda elettronica
 Assemblare la piastrina serracavo **D** utilizzando la vite **C** (N.B. : orientare la piastrina serracavo **D** come indicato in relazione al tipo di cavo, piatto o tondo, da collegare).
 Assemblare il coperchio **B**, avvitando le viti **A**

ISTRUZIONI D'USO

Accensione e spegnimento: mediante Interruttore **E**
 All'accensione, per favorire innesco lampada, si porta al valore max. di dimming per poi raggiungere il valore ultimo memorizzato.
 Regolazione Min. - Max. : mediante potenziometro (Slider) **F**
 Memorizzazione dell'ultima regolazione effettuata.
 Mantiene memoria ultimo dimming anche in caso di spegnimento da presa comandata.
 In caso di intervento della protezione da sovracorrenti, togliere tensione al dimmer per ripristinarne il funzionamento.
IMPOSTAZIONE MINIMO
 Muovere lo slider dal valore minimo al valore massimo 5 volte
 Ogni escursione completa dello slider dal minimo al massimo e viceversa deve essere compiuta in circa 1 secondo
 Una volta entrati in questa funzione:
 - la lampada si accende alla massima luminosità per circa 2 secondi
 - ogni 2 secondi la luminosità minima viene modificata in modo sequenziale su 6 valori predefiniti
 - per confermare la scelta, muovere lo slider in corrispondenza del minimo selezionato

MONTAGEANLEITUNG (FIG. 1)

Die Gehäuse-schrauben entfernen.
 Den Deckel **B** und den Druckknopf **C** abnehmen. Die Schrauben der Zugentlastung **D** abschrauben.
 Das Kabel (gemäß Zeichnung oben) abisolieren und an die Klemmen primärseitig **L**, **N** und \oplus der Platine anschließen.
 Das Lampenkabel an die gekennzeichneten Klemmen ∞ und \oplus der Platine sekundär anschließen
 Den Zugentlaster **D** zusammenbauen indem man die Schrauben **C** verwendet. (Bitte beachten sie die Zugentlastung **D** gemäß der Kabelart anzuschließen, je nach Flach- oder Rundkabel, ausrichten). Den Deckel **B**, zusammenbauen, indem man die Schrauben **A** anzieht.

GEBRAUCHSANWEISUNG

AN und AUS: durch Schalter **E**
 Bei AN : geht zunächst auf maximale Helligkeit, um der Leuchtstofflampe das Zünden zu ermöglichen, dann auf den gespeicherten Wert.
 Regulierung Min. - Max. : durch den Potentiometer **F**
 Der Dimmer besitzt eine Memory - Funktion und speichert die zuletzt benutzte Einstellung Permanenter Helligkeitsspeicher, auch bei Abschaltung durch geschaltete Steckdose.
 Nach Auslösen der Überstromsicherung: Vom Netz trennen und wieder anschließen.
EINSTELLUNG MINIMALE HELLGKEIT
 Den Schieber 5 mal vom Minimalwert auf den Maximalwert schieben.
 Jeder Schiebevorgang von Minimum zum Maximum und zurück muss innerhalb einer Sekunde abgeschlossen sein.
 Damit gelangt man in folgende Funktion:
 - Die Lampe geht mit maximaler Helligkeit an für 2 Sekunden
 - alle 2 Sekunden wechselt die Mindesthelligkeit nacheinander zu 6 voreingestellten Werten
 - bei der gewünschten Mindesthelligkeit den Schieber kurz bewegen zum Bestätigen.

INSTRUCTIONS DE MONTAGE (FIG. 1)

Devissier les vis de fermeture **A**
 Oter le couvercle **B**
 Devissier la vis **C** du plot du serracable **D**
 Denuder le cable en respectant les cotes indiquées
 Relier le cable d'alimentation aux bornes **L**, **N** et \oplus de la carte électronique
 Relier le cable de la lampe aux plots identifiés par le symbol ∞ and \oplus de la carte électronique.
 Assembler le plot du serracable **D** à l'aide de la vis **C** (N.B. : orienter le plot du serracable **D** comme indiqué, en fonction du type de cable - plat ou rond - a connecter).
 Assembler le couvercle **B**, en vissant les vis **A**

MODE DE EMPLOI

Marche et Arrêt: Par le Interrupteur **E**
 Pendant l'allumage de la lampe, pour faciliter son amorçage, le dimmer doit être réglé à la valeur maximale at puis il revient à la valeur mémorisée.
 Ajustment Min. - Max.: Par le potentiomètre (Courseur) **F**
 Mise en memoires des derniers réglages
 A chaque mise en route le sens de regulation s'inverse.
 Il tient en mémoire le dernier dimming, même en cas d'arrêt de la prise électrique contrôlée.
 En cas d'intervention de protection contre les surintensités, déconnectez la tension du variateur pour le rétablir.
CONFIGURER LA PUISSANCE MINIMALE SOUHAITEE:
 Déplacer 5 fois le curseur de la puissance minimale vers la puissance maximale (chaque déplacement du curseur de la puissance minimale vers la puissance maximale (ou inversement) doit être fait en 1 seconde environ)
 La lampe s'allume alors à sa luminosité maximale pendant environ 2 secondes.
 Puis Toutes les 2 secondes, la luminosité minimale va se modifier sur la base d'une séquence de 6 valeurs prédéfinies.
 Pour confirmer votre choix, déplacer le curseur quand la luminosité désirée apparait

ASSEMBLY INSTRUCTION (FIG. 1)

Unscrew the closing screws **A**
 Take out the cover **B**
 Unscrew the screw **C** of the cord anchorage **D**
 Strip the cable to be connected respecting the quotes indicated
 Connect supply cable to the terminals **L**, **N** and \oplus of the electronic card
 Connect lamp cable to the terminal identified by symbol ∞ and \oplus of the electronic card
 Mount cord anchorage **D** using the screw **C**
 (Beware: position cord anchorage **D** as showed, according to the type of cable, flat or round, to be connected).
 Mount cover **B**, screwing the screws **A**

USE INSTRUCTION

ON and OFF: through switch **E**
 At ON, in order to help ignition of the lamp, it goes to the max. dimming value, after that it reaches latest memorized value
 MIN. and MAX. : Through potentiometer (Slider) **F**
 Memorization of the latest setting made.
 It keeps the memory of last dimming, even in case of switching-off from a controlled electrical socket.
 In case of overcurrent protection intervention, disconnect the voltage from the dimmer to restore it.
MINIMUM SET UP
 Move the slider from minimum to maximum value 5times
 Each complete movement of the slider from the minimum to the maximum and viceversa must be made circa in 1 second.
 Once you have entered this function:
 - the lamp switches on at the maximum brightness for about 2 seconds
 - every 2 seconds the minimum brightness changes sequentially on 6 default values
 - to confirm the choice, move the slider in correspondence of the wished brightness.

INSTRUCCIONES DE MONTAJE (FIG. 1)

Desenroscar los tornillos de cierre **A**. Quite la tapa **B**
 Desenroscar los tornillos **C** de la planchita presacable **D**
 Desforrar y pelar el cable de conexión con respecto a las medidas indicadas.
 Conectar el cable de alimentación a los terminales **L**, **N** y \oplus de la tarjeta electrónica
 Conexonar el cable de la lámpara al terminal identificado con el símbolo ∞ y \oplus de la tarjeta electrónica
 Montar la planchita presacable **D** usando los tornillo **C**
 (Atención: la posición de la tarjita presacable **D** de acuerdo con el tipo de cable: plano o redondo, debe ser conexionada).
 Montar la tapa **B**, roscando los tornillos **A**

INSTRUCCIONES DE USO

ON y OFF: por medio del commutador **E**
 En el encendido, para facilitar el arranque de la lámpara, el dimmer llega al valor máximo de regulación para después volver al valor último memorizado.
 Ajuste min-max: por medio del potenciómetro **F**
 Memorización de la última regulación efectuada.
 Cada vez que se enciende el sentido de la regulación se invierte.
 Mantiene la memoria del último dimming también en caso de apagamiento de la toma de corriente.
 En caso de intervenir en la protección de la sobrecorriente, desconectar la fuente de alimentación del regulador para restaurar su funcionamiento
CONFIGURACIÓN MINIMA
 Mueva el cursor del valor mínimo al máximo 5 veces
 Cada movimiento completo del cursor desde el mínimo al máximo y viceversa debe ser realizado en aproximadamente 1 segundo.
 Una vez que haya accedido a esta función:
 - la lámpara se enciende con la intensidad máxima durante unos 2 segundos
 - cada 2 segundos la intensidad mínima cambia de forma secuencial en los 6 valores predefinidos
 - Para confirmar la elección, mueva el cursor seleccionando la intensidad deseada

TOGLIERE TENSIONE PRIMA DI SOSTITUIRE IL FUSIBILE T2.5A H 250V

OPERAZIONE DA EFFETTUARSI ESCLUSIVAMENTE DA PERSONALE TECNICO SPECIALIZZATO
 NON COLLEGARE MAI CARICHI SUPERIORI O DIVERSI DA QUELLI NOMINALI DICHIARATI

SHUT OFF VOLTAGE BEFORE REPLACING THE FUSE T2.5A H 250V

OPERATION TO BE MADE EXCLUSIVELY BY SPECIALIZED TECHNICAL PERSONNEL
 NEVER CONNECT DIFFERENT OR HIGHER LOADS THAN THE NOMINAL ONES DECLARED

SCHLIESSEN SIE VOLLN VOR DEM ERSETZEN DER SICHERUNG T2.5A H 250V

BETRIEB ZURÜCKZUFÜHREN SPEZIALISIERTES TECHNISCHES PERSONAL

NIEMALS ANDERE ODER HÖHERE LASTEN ALS ANGEGEBEN ANSCHLIESSEN

CIERRE LA TENSION ANTES DE REEMPLAZAR EL FUSIBLE T2.5A H 250V

FUNCIONAMIENTO QUE DEBERÁ HACERSE EXCLUSIVAMENTE POR PERSONAL TÉCNICO ESPECIALIZADO

NO CONECTAR NUNCA CARGAS SUPERIORES O DIFERENTES A LAS NOMINALES DECLARADAS

ARRÊTER LA TENSION AVANT DE REMPLACER LE FUSIBLE T2.5A H 250V

FUNCIONNEMENT À FAIRE EXCLUSIVEMENT PAR PERSONNEL TECHNIQUE SPÉCIALE

NE CONNECTEZ JAMAIS DE CHARGES SUPÉRIEURES OU DIFFÉRENTES PAR RAPPORT AUX NOMINAUX DÉCLARÉS

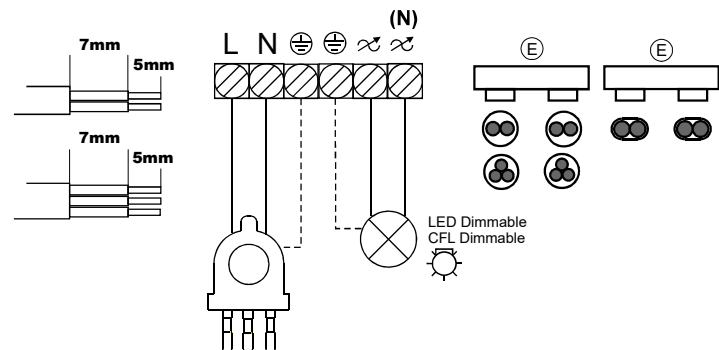


ARDITI S.p.A.
 Via Caberardi 3, 24012 Val Brembilla (BG) Italy
 www.arditi.com - phone +39 0345 52111



1012AS Lamp LFP - 1012S Lamp LFP

100-240V a.c. 50/60Hz
 4W-250W (@220-240V) 4W-200W (@120V)
 11W-25W CFL Dimmable Max. 4x
 4W-25W LED Dimmable Max. 4x



Grado di Inquinamento: 2
 Grado di protezione IP: 20
 Indice di resistenza alle correnti superficiali: PT1175V
 Livello prova del filo incandescente: 1 (650°C)
 Fusibile Incorporato: sostituibile
 N° di cicli di manovra: 10000
 Tipo di Interruzione: Elettronica ∞
 Tipo di carico: Continuo S1

Pollution Degree: 2
 Protection Degree IP: 20
 Resistance index to surface current: PT1175V
 Glow wire test level: 1 (650°C)
 Fuse incorporated: replaceable
 No. of cycles: 10000
 Type of disconnection: Electronic ∞
 Type of Duty: Continuous S1

Verschmutzungsgrad: 2
 Schutzgrad: IP20
 Vergleichszahl der Kriechwegbildung: PT1175V
 Glühdrahtprüfung: Stufe 1 (650°C)
 Austauschbare Sicherung enthalten
 Anzahl Schaltzyklen: 10000
 Elektronische Abschaltung ∞
 Betriebsart: S1 (ununterbrochener Betrieb)

Grado de contaminación: 2
 Grado de protección IP: 20
 Índice de resistencia a corrientes superficiales: PT1175V
 Nivel de prueba del hilo incandescente: 1 (650 °C)
 Fusible incorporado: reemplazable
 Número de ciclos de funcionamiento: 10000
 Tipo de Interrupción: electrónica ∞
 Tipo de carga: Continuo S1

Degré de pollution : 2
 Indice de protection: IP20
 Resistance de Cheniment: PTI 175V
 Test au fil incandescent: 1 (650°C)
 Fusible Incorporé(remplaçable)
 Nombre de cycle d'allumages: 10000
 Type de déconnection : électronique ∞
 Type de service : Continu S1



La presenza di tale simbolo riportato sull'apparecchiatura o sulla sua confezione indica che il prodotto alla fine della propria vita utile deve essere raccolto separatamente dagli altri rifiuti. Ulteriori informazioni sul sito www.arditi.com
 The presence of this symbol on product or its packaging means that the product should not be disposed of with your other household waste. Further informations on www.arditi.com
 La presencia de este símbolo en el aparato o en el embalaje indica que llegado el final de la vida útil del producto, no debe depositarse con los residuos domésticos, sino en un sitio especialmente habilitado para ello. Más información en el sitio www.arditi.com
 La présence de ce symbole sur le produit ou l'emballage indique que ce produit fait l'objet d'une collecte séparée et ne doit pas être jeté avec les déchets ménagers courants. Pour plus d'informations veuillez voir notre site www.arditi.com
 Dieses Bildzeichen auf Produkt oder Verpackung bedeutet, dass das Produkt nicht mit dem übrigen Haushaltsabfall entsorgt werden darf. Weitere Informationen s. www.arditi.com

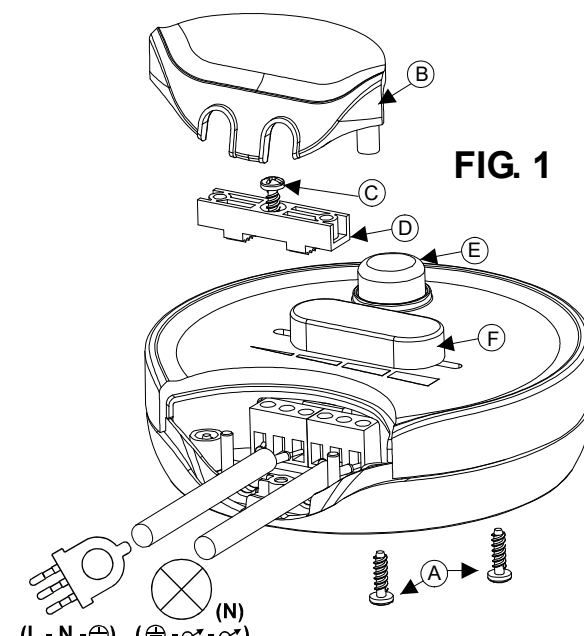


FIG. 1